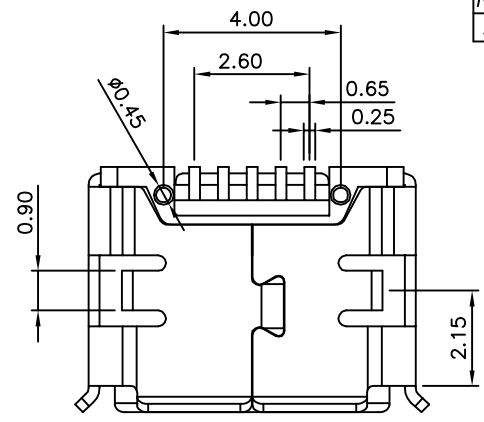
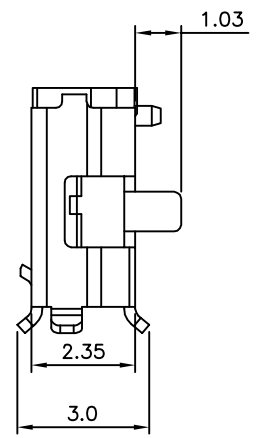
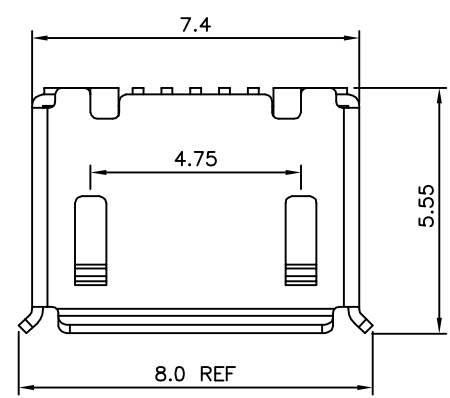
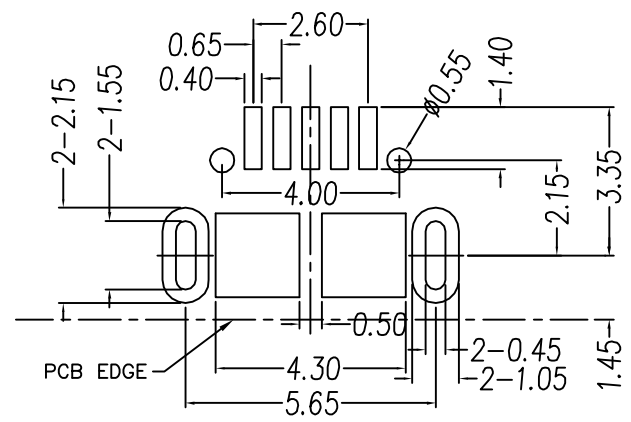
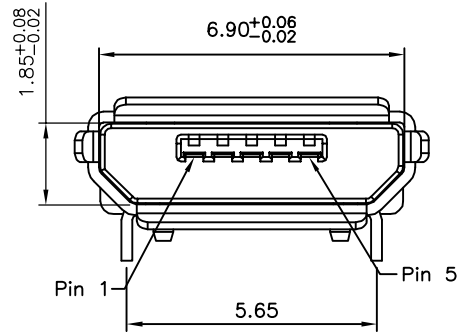


REV.	ECN NO OR DESCRIPTION	REVISED	DATE
AO	INITIAL RELEASE	KEN	12/15'09



NOTE:

1. 材质
 - 1.1. 塑胶: LCP E130I; 颜色: 黑色; UL94V-0
 - 1.2. 端子: 磷铜 C5191-H T=0.15±0.01
 - 1.3. 外壳: C2680R-H T=0.25±0.01
2. 电镀
 - 2.1. 端子: 打镍底50~80u", 焊脚镀金1u" Min, 接触区镀金见料号说明
 - 2.2. 外壳: 电镀见料号说明
3. 标示"△"为重点检测尺寸
4. 产品料号编码:



RECOMMENDED PCB LAYOUT

MCFJLBB X L X-06

SHELL PLATING	CONTACT PLATING
0:NO PLATING	A:NO PLATING
1:镀镍80~120u"	M: Au 1u"
2:镀雾锡50~80u"	P: Au 3u"
	W: Au 5u"
	R: Au 10u"
	S: Au 15u"
	U: Au 30u"

UNLESS OTHERWISE SPECIFIED TOLERANCES		深圳市鑫南天科技有限公司	
DECIMALS:	ANGLES:	TITLE	Micro USB 5P/F(B TYPE DIP5.65L ??)
X :±0.30	X :±5°	DWN	KEN 12/15'09 PART-NO:SEE TABLE
X.X :±0.20	X.X :±3°	CHKD	UNIT: mm
X.XX :±0.10		APVD	SHEET:1 OF 1 SCALE:1/1
ENGINEERING COPY			