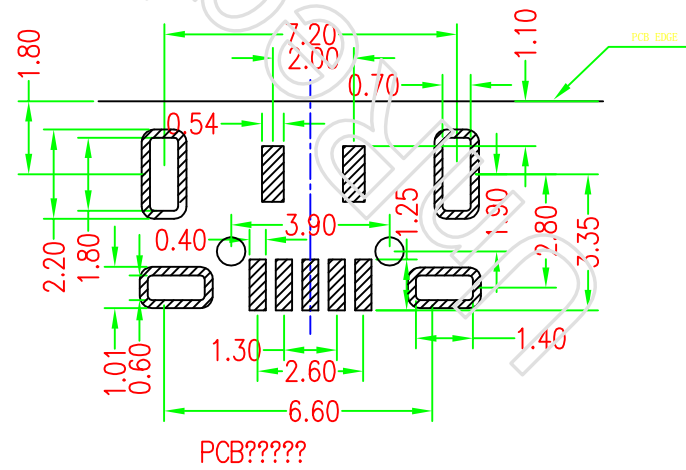
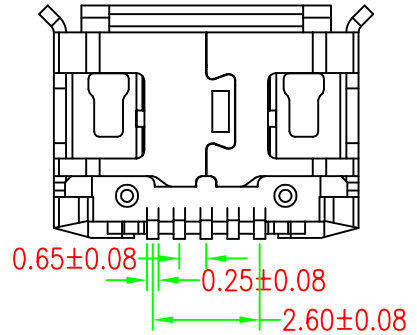
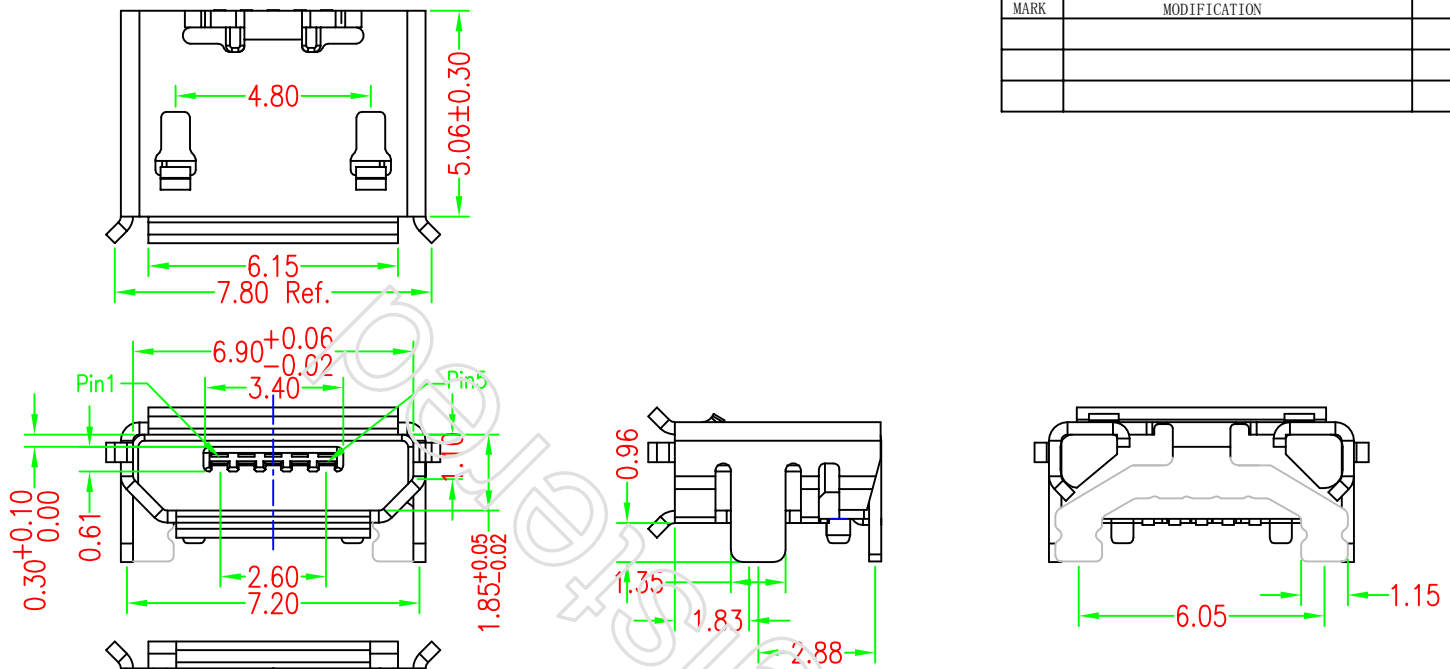


序号 MARK	设变内容 MODIFICATION	日期 DATE	修改 DRAW	核准 APPROVE



- Note:
- Material:
 - Housing: High temperature thermoplastic with g.f,UL94v-0
 - Contact: copper alloy,t=0.15mm
 - Shell: copper alloy,t=0.30mm
 - Specification:
 - Current rating: 1 A Max.
 - Dielectric withstanding voltage: 100 V(ac) for 1 min.
 - Contact resistance: 30 M Ω Max.
 - Insulation resistance: 100 M Ω Min.
 - Total mating force: 3.57 Kgf Max.
 - Total unmating force: 1.0 Kgf Min.
 - Temperature range: -30°C~80°C

- A 01 S B X X X X XX
 ① ② ③ ④ ⑤ ⑥ ⑦ ⑧ ⑨ ⑩ ⑪
- ① 外壳材质 1:C2680R-H
 - ② 外壳电镀 1:N50u''
2:雾T30u''
3:N+Au1u'' (脚)
4:Au1u''
 - ③ 端子电镀 01:Au1u'' ;02:Au1.5u'' ;03:Au3u''
05:Au5u'' ;10:Au10u'' ;15:Au15u'' ;30:Au30u''
 - ④ 主体颜色 B:黑色
 - ⑤ 主体材质 1:LCP
 - ⑥ 端子材质 4:C2680R-EH

深圳市鑫南天科技有限公司
 Shenzhen XinNanTian Industrial Co.,Ltd

一般公差		比例 SCALE	绘图 DRAWIN	日期 DATE	图号 DRAW NO:	版次 REV.
XX. ±	XXX. ±	N/A	W-J-C	2014.01.05	CP-UB-0087	1.0
.X ±0.25	.XXX ±	单位 UNIT	审核 CHECKED	日期 DATE	名称 TITLE	页次 PAGE
.XX ±0.10	X.* ± 2°	MM	核准 APPROVE	日期 DATE	MIRCO USB 5S 6.05牛角有柱	1/1
.XXX ±0.05	.X.* ± 0.5°	尺寸 SIZE	A4			