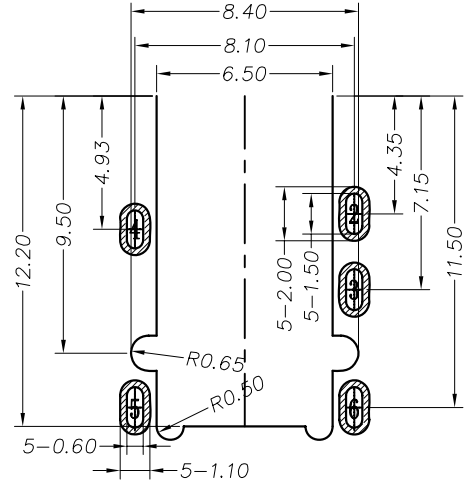
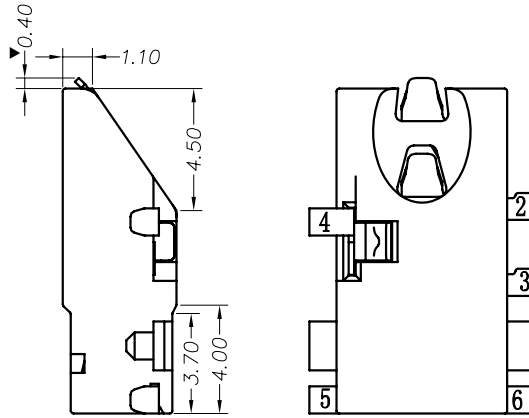
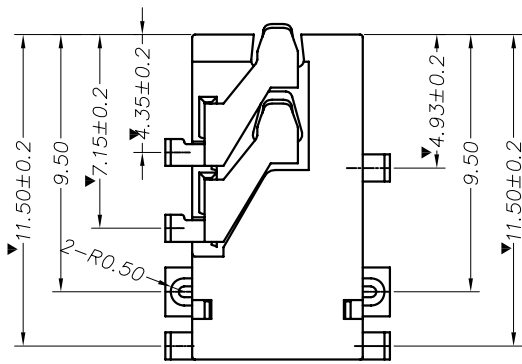
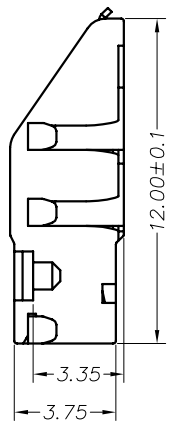
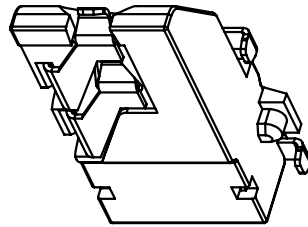
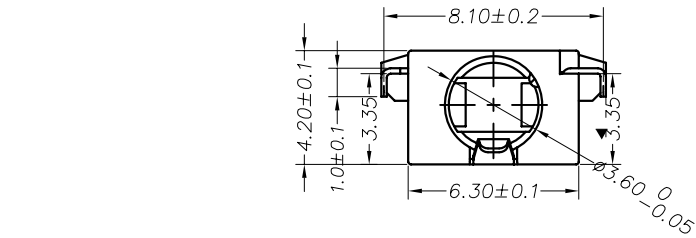
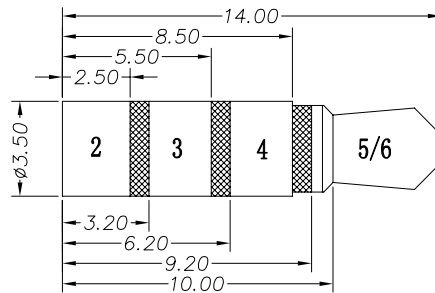
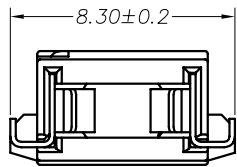
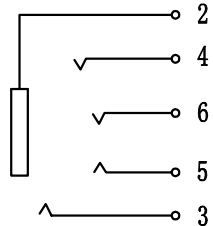


REV.	ECN NO	LOCATIONS	DESCRIPTION	DATE



P. C. B LAYOUT TOP VIEW



序号	产品编号	产品名称	数量	材料	规格	处理
5	PJ-1-05	左脚	1	磷铜	0.2T	镀金
4	PJ-1-04	右脚	1	磷铜	0.2T	镀金
3	PJ-1-03	中脚	1	磷铜	0.2T	镀金
2	PJ-1-02	1#脚	2	磷铜	0.2T	镀金
1	PJ-1-01	底座	1	PPA		黑色

主要技术性能	
额定电负荷	DC 30V\0.5A
接触电阻	≤0.03Ω
绝缘电阻	≥100MΩ
耐压	AC500V(50Hz)/min
插拔力	3-20N
使用温度范围	-30-70℃
使用寿命	5000次

PART NO:		MATERIAL: SEE NOTE
MODEL NO: XX		FINSH: SEE NOTE
UNIT: MM	SIZE: A4	COLOR: SEE NOTE
TOLERANCE UNSPECIFIED		DR:
.x	±0.15	CHK:
.xx	±0.10	APP:
.xxx	±0.05	
Ang.	±1°	

深圳市鑫南天科技有限公司		
TITLE: PJ-335		
DWG NO: A016	REV: A	
SCALE: 4:1	DATE: 2013.09.21	