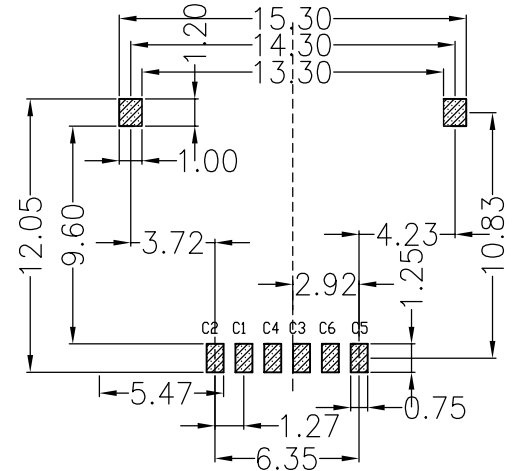
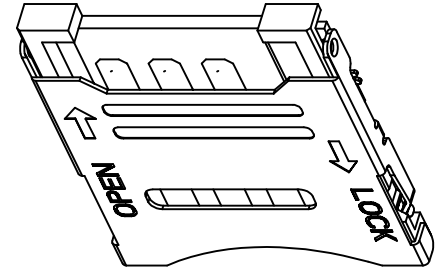
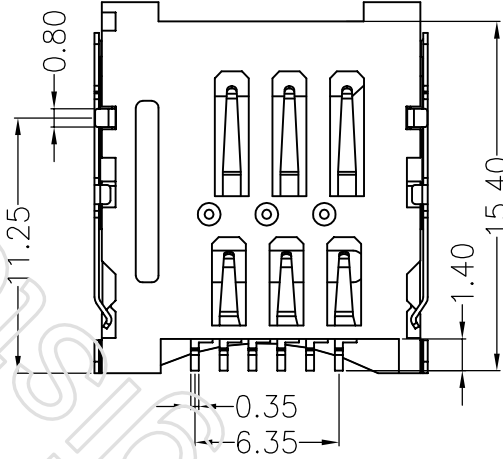
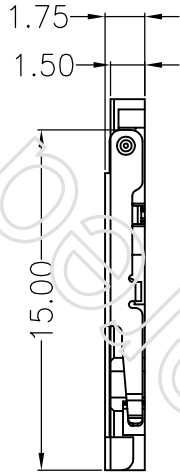
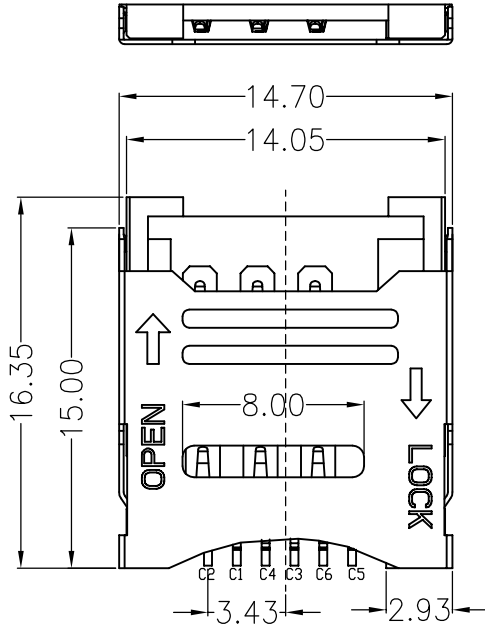


* 所有原材料, 生产制程, 电镀必须符合ROHS要求



■ SMT SOLDER AREA
RECOMMENDED PCB LAYOUT
GENERAL TOLERANCE ±0.05

PIN NO.	NAME	PIN NO.	NAME
C1	VCC	C4	VPP
C2	GND	C5	CLK
C3	RST	C6	IO

由 Autodesk 教育版产品制作
Shen zhen Shi Xin Nan Tian Industrial Co., Http://www.sznantian.com

由 Autodesk 教育版产品制作

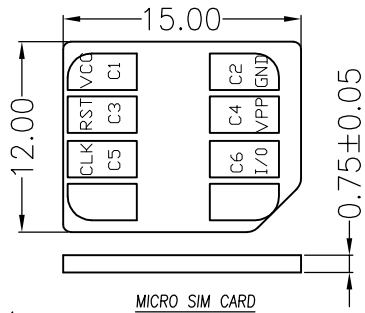
一: 材质:

- 1、胶芯: LCP, UL 94 V - 0, 黑色
- 2、端子: 磷铜
- 3、外壳: 不锈钢

二: 技术参数:

接触电阻: 50 mΩ Max
绝缘电流: 1000mA Min (500V)
额定电流: 每个接触点1A Max
额定电压: 30V Max (DC)
耐压: 500V r.m.s/min
使用温度: -25℃~65℃
湿度: 0%~95%
寿命: 5000次/MIN

三: 电镀规格: 镍底30-50 U/Min 全部, 焊脚锡50 U/Min, 接触点金



REVISION NO.	ECR NO.	DESCRIPTION	MARK	DATE
1				
2				

DIMENSIONS INIT: mm
UNLESS OTHERWISE SPECIFIABLE

DIMENSION	TOLERANCE
X.X: ±	0.15
X.XX: ±	0.10
X.XXX: ±	0.05
ANGULAR: ±	1°

深圳市鑫南天科技有限公司
Shen zhen Shi Xin Nan Tian Industrial Co., Ltd

PRODUCT NAME : MICRO-SIM 卡座锁盖式 1.80H	DRAWING: COCO	DATE: 2014/04/10
PRODUCT NO. : XNT-0181AAAA06A	CHECK: JANY	DATE: 2014/04/11
DRAWING NO. : XNT-0018	APPROVED: 林心祥	DATE: 2014/04/11
SCALE: 1:1	DWG ID: C_D	REV. : A
		PAGE: 1 of 1