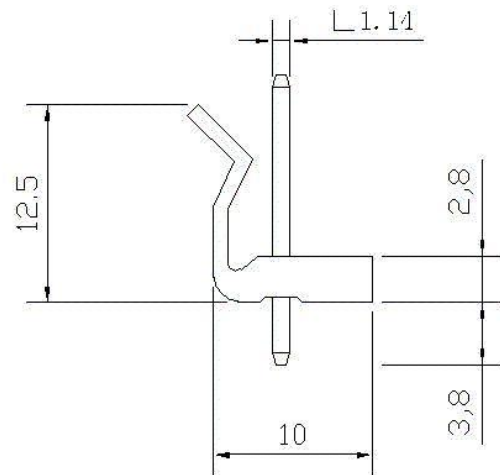
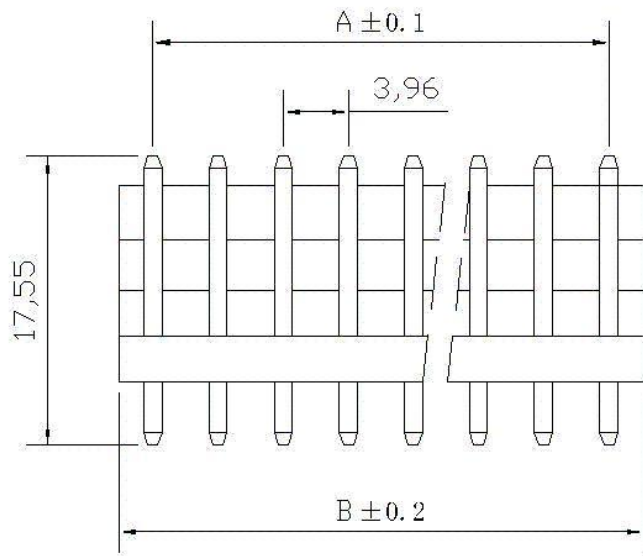


深圳市鑫南天科技有限公司

产品规格书

| | |
|------|---------------|
| 编号 | 09 |
| 版本号 | 05 |
| 产品名称 | (2139) 线对板连接器 |
| 产品编号 | XS39602 |

阳连接器 (直式)



| 物料名称 | 物料号 | A | B | 物料名称 | 物料号 | A | B |
|------------|-----|-------|-------|-------------|-----|-------|-------|
| XS39602-2A | | 3.96 | 8.16 | XS39602-8A | | 27.72 | 31.90 |
| XS39602-3A | | 7.92 | 12.13 | XS39602-9A | | 31.68 | 35.80 |
| XS39602-4A | | 11.88 | 16.0 | XS39602-10A | | 35.64 | 39.80 |
| XS39602-5A | | 15.84 | 20.0 | XS39602-11A | | 39.60 | 43.80 |
| XS39602-6A | | 19.80 | 24.0 | XS39602-12A | | 43.56 | 47.70 |
| XS39602-7A | | 23.76 | 27.9 | | | | |

| | | |
|----------------|----------|-------------|
| 制定 Edit | 审核 Check | 批准 Approval |
| 陈宏义 2010-05-01 | 钱恒平 | 朱海峰 |